

Panorámico 160

Manual de instalación



Ambifuego

Índice

1) Notas generales	3
2) Instrucciones de instalación	4
2.1 Conexión de gas	4
2.2 Ventilación	4
2.3 Montaje y cerramiento	4
2.4 Construyendo la chimenea	4
2.5 Medidas para el cerramiento	5
2.6 Salida de humos	9
2.7 Localización de terminal de humo	10
2.8 Terminación de pared	11
2.9 Terminación de techo	11
2.10 Colocación de leños	13
3) Puesta en marcha	18
4) Manual de Uso	19
5) Información técnica	24
5.1 Tipo gas y países destinatario	24
5.2 Datos técnicos	25
5.3 Tipo de quemador	25
5.4 Dimensiones	26
6) Mantenimiento	29
7) Garantía	30



Notas generales

- **Lea atentamente este capítulo sobre seguridad;**
- **Observe las medidas/instrucciones de este manual.**
- **No utilizar como fuente de calor primaria**

Medidas de precaución / instrucciones de seguridad

Observe minuciosamente las siguientes medidas/requisitos:

Encargue a un instalador cualificado que lleve a cabo la instalación y el mantenimiento del aparato. No introduzca modificaciones en el aparato por su cuenta. Encargue realizar el mantenimiento como mínimo una vez al año. Cierre la llave del gas si se produce un estallido al encenderse el aparato y/o si el encendido es defectuoso; avise al instalador. Cierre la llave del gas en caso de que el aparato esté averiado y/o funcione mal, póngase en contacto con el instalador y deje el aparato sin tensión.

Si la chimenea no se enciende después de dos reinicios y se desconecta totalmente, no se deberá reiniciar nunca cortando la corriente del aparato.

No haga más de tres intentos seguidos de encender el aparato, ya que podría causar una acumulación peligrosa de gas. Consulte (o acuda) a su distribuidor o instalador para que le indiquen la manera de proceder. En caso de que la ventana esté agrietada o rota, no use el aparato y cierre la llave del gas. Encargue la sustitución de la ventana. Los objetos y/o materiales combustibles, como las cortinas, deben colocarse siempre a una distancia mínima de 50 cm del aparato y/o de los conductos de extracción. No ponga a secar ropa, toallas, etc., sobre y/o en las proximidades del aparato para evitar incendios. Evite cualquier contacto con las piezas calientes del aparato para evitar quemaduras. Evite que los niños y las personas que no sean responsables de sus actos permanezcan sin vigilancia junto a un aparato encendido. Guarde el mando a distancia fuera del alcance de los niños y de las personas que no sean responsables de sus actos.

Asegúrese de que la válvula de control esté cerrada en relación con la tensión eléctrica. Si el aparato no se va a utilizar durante mucho tiempo, lo mejor es quitar las pilas del mando a distancia y el receptor, para evitar daños en el aparato en caso de que se produzcan fugas en las pilas. Durante las primeras horas de uso, el aparato libera vapores debido a la cocción de las pinturas. Estos vapores no son tóxicos, pero debe ventilarse muy bien la habitación.

Los animales domésticos y sobre todo los pájaros pueden ser muy sensibles a los vapores liberados. La imagen de la llama no será perfecta al principio debido a la evaporación de los compuestos volátiles. En caso de que se controle el aparato con el mando a distancia en la función de termostato, o por medio de una tableta con la aplicación, o con un sistema de domótica, el aparato se podrá encender sin que usted esté delante. Por eso, se deberán tomar medidas para evitar en ese caso daños a objetos o personas.

Si utiliza WIFI (p. ej. teléfono o tableta) para operar la chimenea, deberá tomar las medidas necesarias para evitar que lo hackeen y, por tanto, que haya terceros que puedan encender de forma inintencionada la chimenea. No limpie los cristales si están calientes, espere a que se enfríen hasta la temperatura ambiente.

Antes de retirar el aparato, lleve a cabo las siguientes operaciones:

- Primero cierre la llave del gas;
- Desenchufe el adaptador de corriente / quite las pilas del receptor;
- Después desenrosque el acoplamiento entre el aparato y la llave del gas. Este aparato lo pueden utilizar menores a partir de los 8 años de edad y adultos, incluso personas con facultades físicas, sensoriales o mentales reducidas, o con falta de experiencia y conocimientos, siempre que estén supervisadas o que se les haya instruido en el uso seguro del aparato y sobre los riesgos que pueden ir asociados a ello. Este aparato no es un juguete y no se debe jugar con él.

No se pueden dejar las tareas de limpieza y mantenimiento habitual del aparato a menores sin supervisión. El aparato únicamente se puede manejar con el mando a distancia o con la aplicación para el móvil, siempre teniendo el aparato a la vista. De este modo, se puede controlar la situación en torno al aparato y los elementos presentes en el momento del encendido.

El aparato se ha concebido para crear ambiente y para calentar. Por eso, hay que tener en cuenta que todas las superficies visibles, incluyendo la ventana de cristal, pueden alcanzar temperaturas superiores a 100 °C. Se recomienda colocar siempre una rejilla protectora delante del aparato cuando vaya a haber menores, mayores o personas con alguna discapacidad en el área donde se encuentra el aparato. Si cabe la posibilidad de que haya personas vulnerables que vayan a pasar tiempo frecuentemente en ese lugar, se deberá montar alguna protección fija alrededor del aparato. ¡Atención! El aparato se alimenta con un adaptador de corriente conectado a una corriente de 230VCA a 50 Hz o con 4 pilas alcalinas de AA. Debe también prestar su debido atención a los animales domésticos o mascotas, como perros o gatos, para evitar que pueden sufrir daños durante el uso de la chimenea o provocar daños a la misma.

Instrucciones de instalación

Antes de comenzar la instalación, compruebe que los datos técnicos son los adecuados al tipo de gas que va a conectar el aparato. (Gas natural, LPG-propano). Compruebe que el suministro de gas y la línea son las correctas y soportan el volumen y la presión de gas requeridos.

2.1 Conexión de gas

Este aparato tiene una entrada de gas de \varnothing 8mm.

2.2 Ventilación

Este aparato tiene una salida de humos estanca y como tal, no necesita una ventilación adicional. Sin embargo, se recomienda ventilación para mantener una temperatura y un ambiente confortable. Este aparato puede instalarse en una casa completamente aislada o dotada de ventilación mecánica.

2.3 Montaje y cerramiento

Determine la posición requerida para el aparato.

Proceda a hacer la conexión del gas para el aparato en la ubicación aproximada donde estarán los controles/ la caja de control del gas. La caja de control está conectada al quemador del aparato.

En el interior de la caja con controles está la placa, válvula y caja de pilas y por ello deberá de ubicarse en un lugar fácilmente accesible para facilitar su acceso cuando sea necesario. Este acceso debe permitir el mantenimiento, manipulación y posible cambio o reparación.

El aparato dispone de patas ajustables para nivelar el aparato.

Una separación mínima de 150 mm a cualquier objeto (combustible o no) debe de dejarse. Esta separación puede reducirse a 50 mm si se utiliza como aislante una placa de cemento con un espesor mínimo de 12mm.

La distancia mínima de la salida de humos a cualquier material combustible no será inferior a 75mm.

Esta distancia de separación puede reducirse a 25 mm con salidas de humos en horizontal.

Al tratarse de un aparato estanco y que viene apoyado en sus propias patas, no es necesario un hogar con tiro abierto para la instalación de este aparato. Una vez instalado puede proceder al cerramiento según el gusto y deseo del usuario.

La chimenea (Cerramiento alrededor del aparato) deberá de tener aberturas /rejillas de ventilación, que permita circular el aire del interior. Un espacio de 50 mm deberá de dejarse alrededor del aparato.

El cerramiento de obra, pladur, etc... debe tenerse su propia estructura autoportante. No debe descansar sobre el aparato, ya que las pequeñas dilataciones del metal durante su uso, provocarán daños. Debe haber una separación de al menos 3mm. Si se va a colocar una repisa sobre la chimenea, deberá dejarse una distancia mínima de 150 mm entre la abertura y la repisa. Puede utilizar los soportes suministrados para asegurar el aparato a la pared posterior.

2.4 Construyendo la chimenea

Construya la estructura de la chimenea con el tamaño deseado.

El tamaño mínimo recomendado a utilizar se muestra en la sección 2.5.

Respete las distancias mínimas de separación cuando utilice material combustible.

Placas de cemento con un espesor mínimo de 12 mm puede utilizarse como aislamiento. No utilizar material de aislamiento (u otro) para envolver el hueco alrededor o sobre el aparato.

Asegúrese de proveer la ventilación mínima aconsejada.

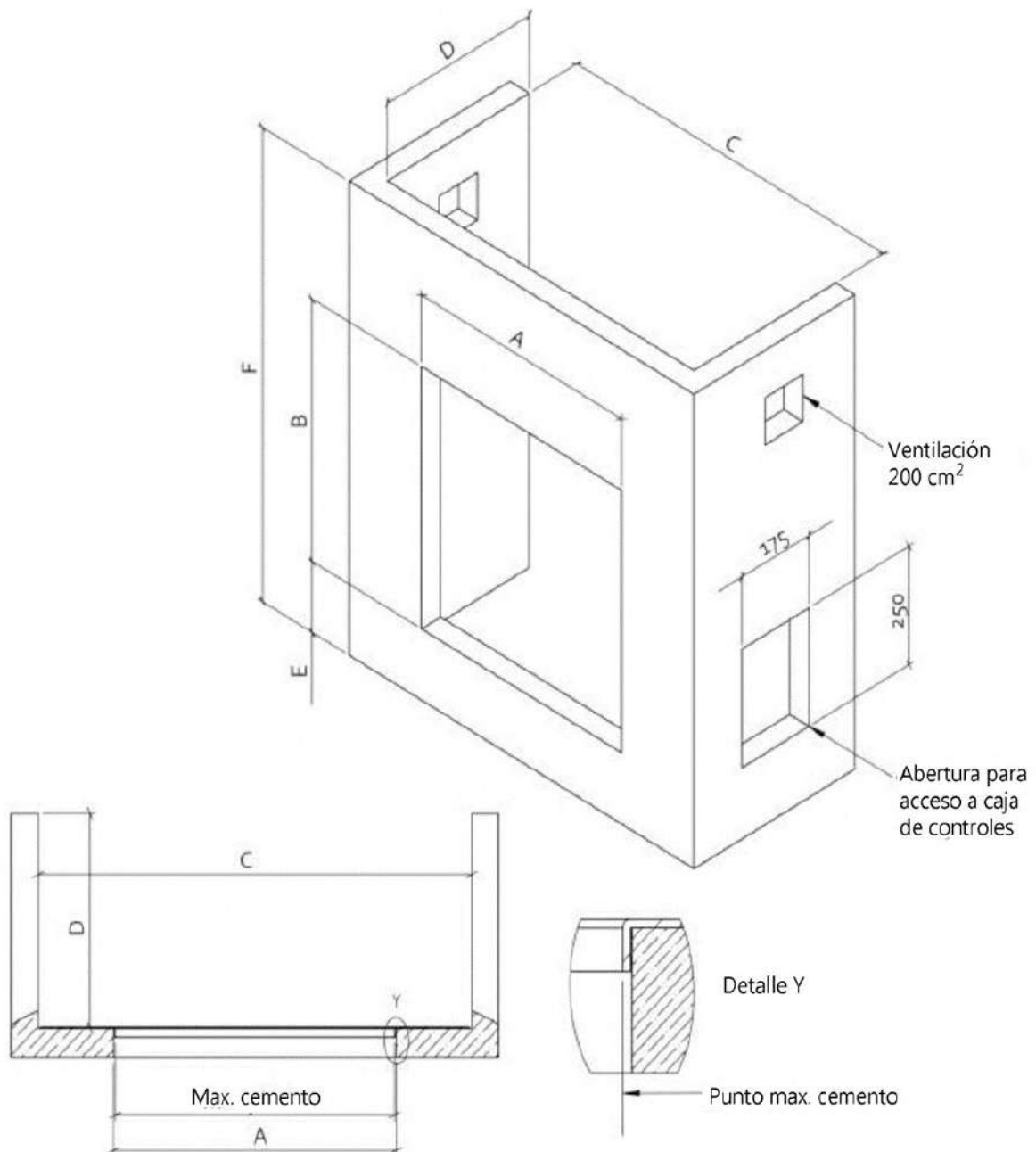
Haga el hueco necesario para la caja de control y su puerta.

2.5 Medidas para el cerramiento de la chimenea

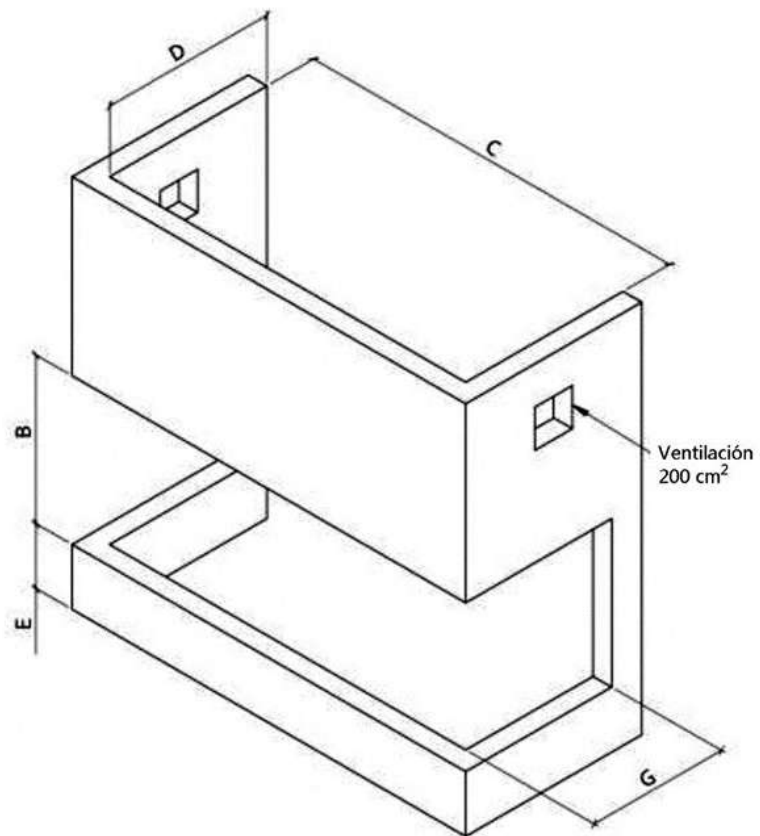
(Asumiendo se hace el tiro de obra)

Modelo	A min	B min	C min	D min	E min	F min	G min	H min	W min
Frente	1603	428	1800	490	165	1950	n/a	n/a	n/a
Esquina	n/a	428	1800	490	165	1950	420	1680	n/a
3 Lados	n/a	428	1800	490	165	1950	420	n/a	n/a

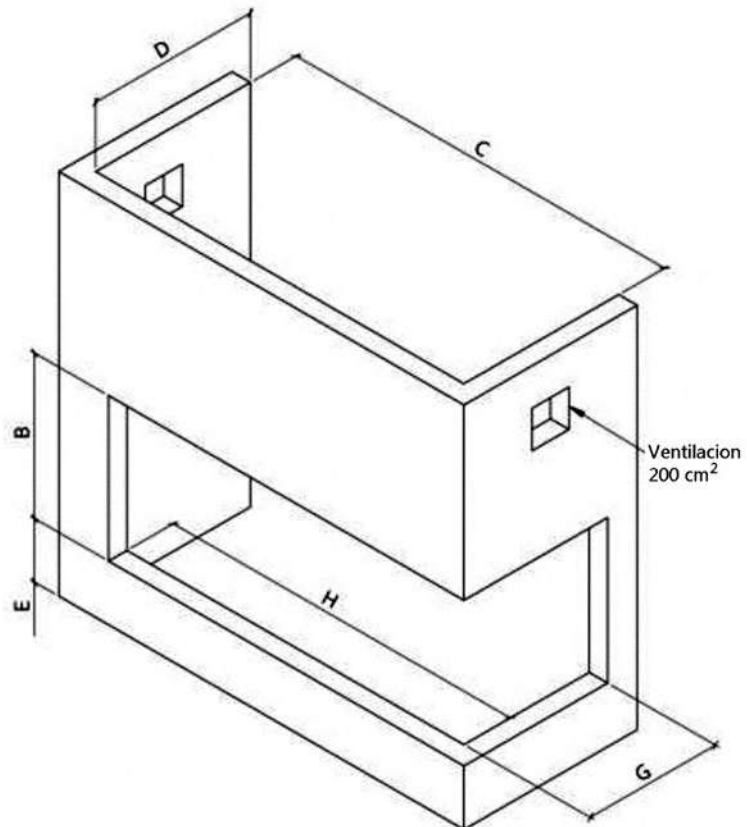
Cerramiento chimenea modelo frente



Cerramiento chimenea modelo 3 caras

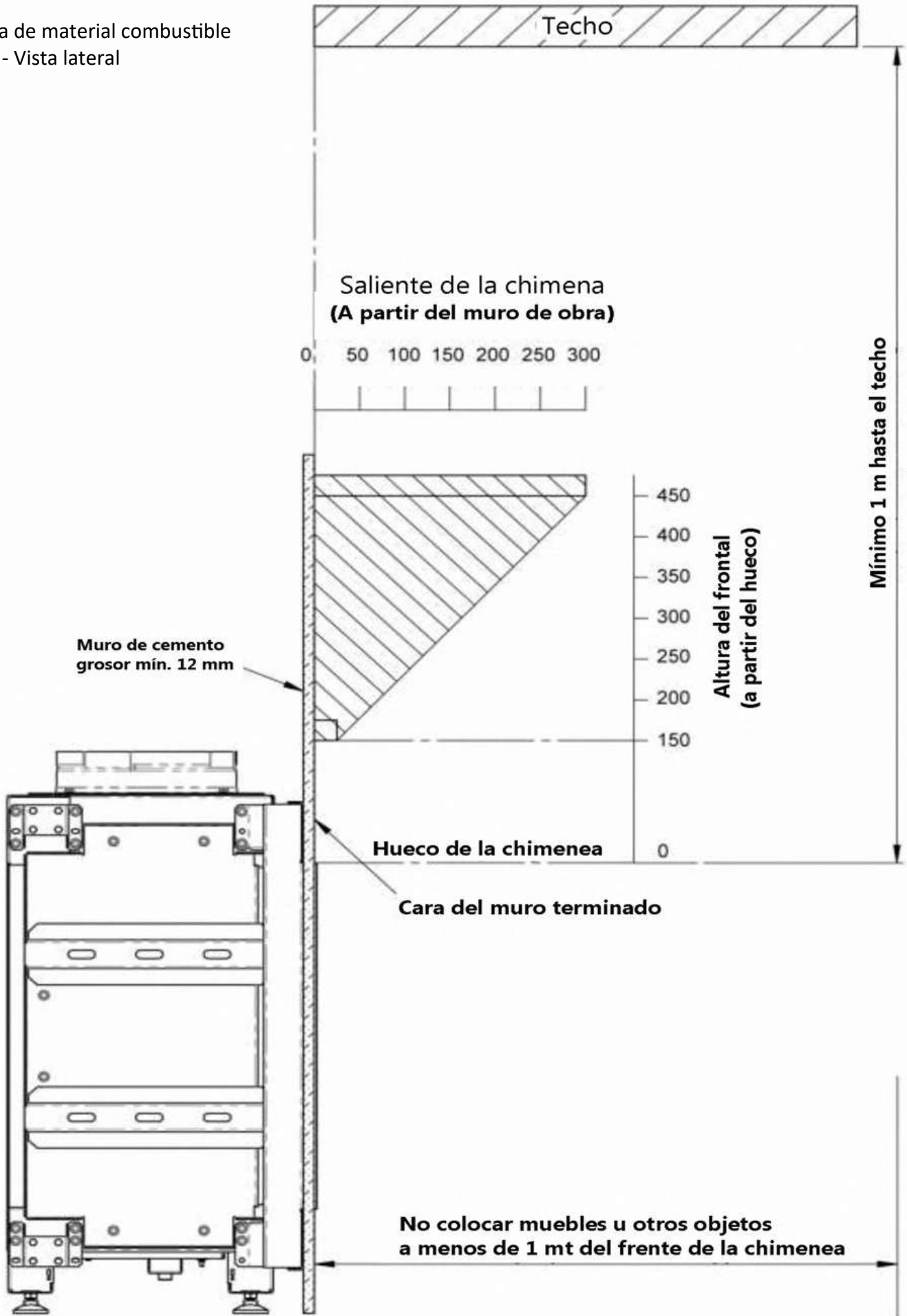


Cerramiento chimenea modelo esquina

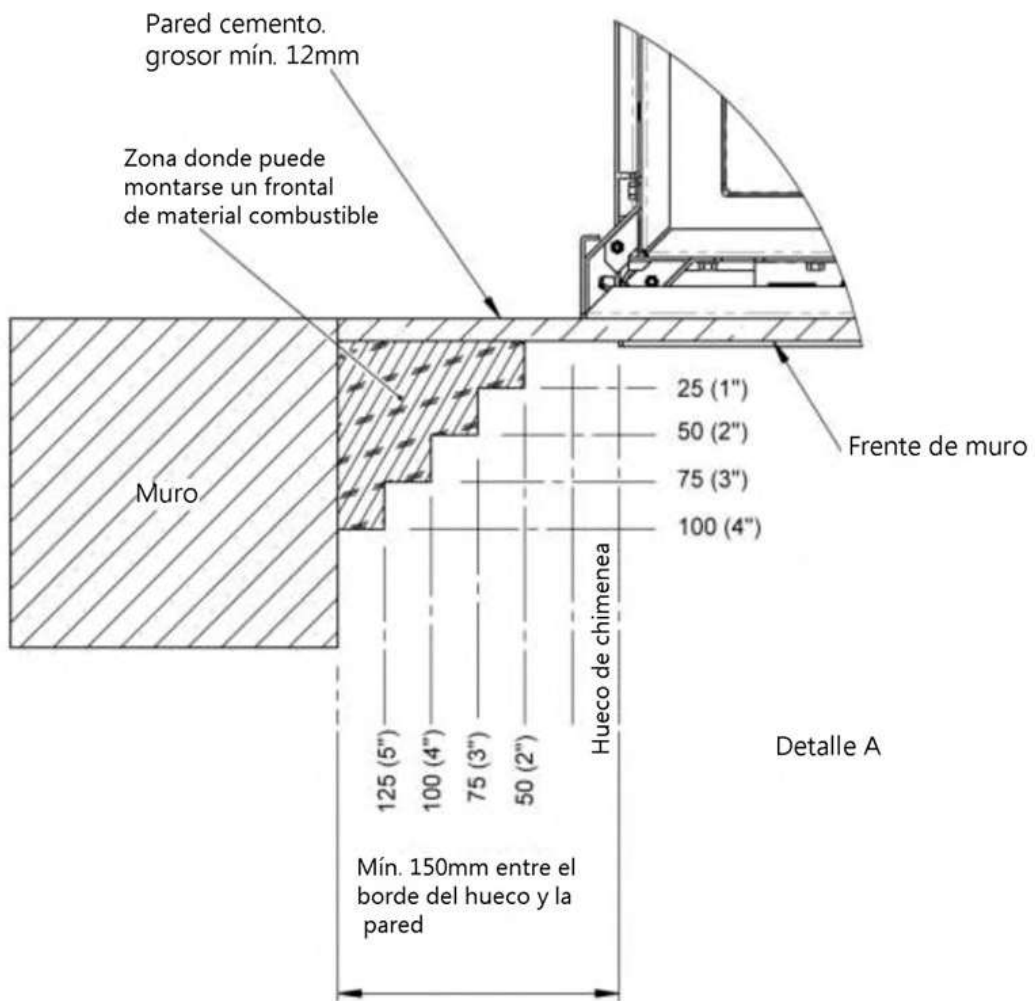
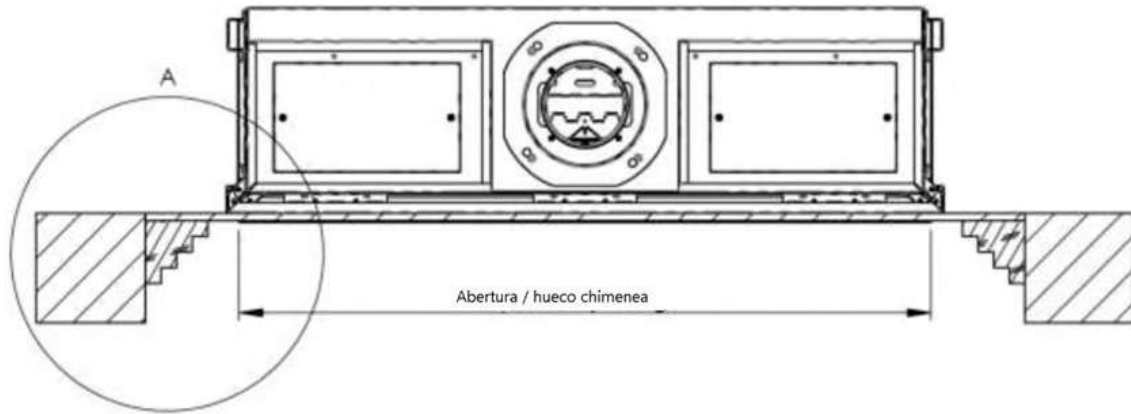


Separación de la repisa/frontal

Repisa de material combustible
- Vista lateral



Repisa de material combustible / pared lateral
- Vista desde arriba



2.6 Salida de humos

El material de tiro para este aparato deberá de ser el adecuado a este tipo de producto. Sólo podrán utilizarse tubos estancos o concéntricos para la salida de humos como especificado por el fabricante y suministrado por Ambifuego. Los conductos estancos deben ser completamente independientes, sin ser compartidos con otros aparatos.

El uso de material no aprobado por Ambifuego conllevará la pérdida de responsabilidad y la garantía del aparato. La salida de humos debe montarse desde el aparato hacia arriba cuidando de montar y sellar bien el material de tiro.

- Casas de madera

Si bien es posible instalar aparatos estancos en casas de madera deberán de ser muy cuidadosos para no dañar la impermeabilización de cualquier pared exterior de la vivienda.

Antes de proceder a la instalación de este aparato infórmese de la regulación para este tipo de vivienda en su comunidad o país.

- Porches o extensiones de vivienda

Cuando una salida de humos se encuentre bajo un porche o extensión de una vivienda, deberá de existir como mínimo dos lados completamente abiertos y sin obstrucciones.

La distancia entre la parte más baja del techo y la parte superior del terminal debe ser de al menos 600mm.

Nota: Un pasadizo cubierto no debe considerarse como un porche. Las salidas de humos no deben de situarse en pasadizos existentes entre propiedades.

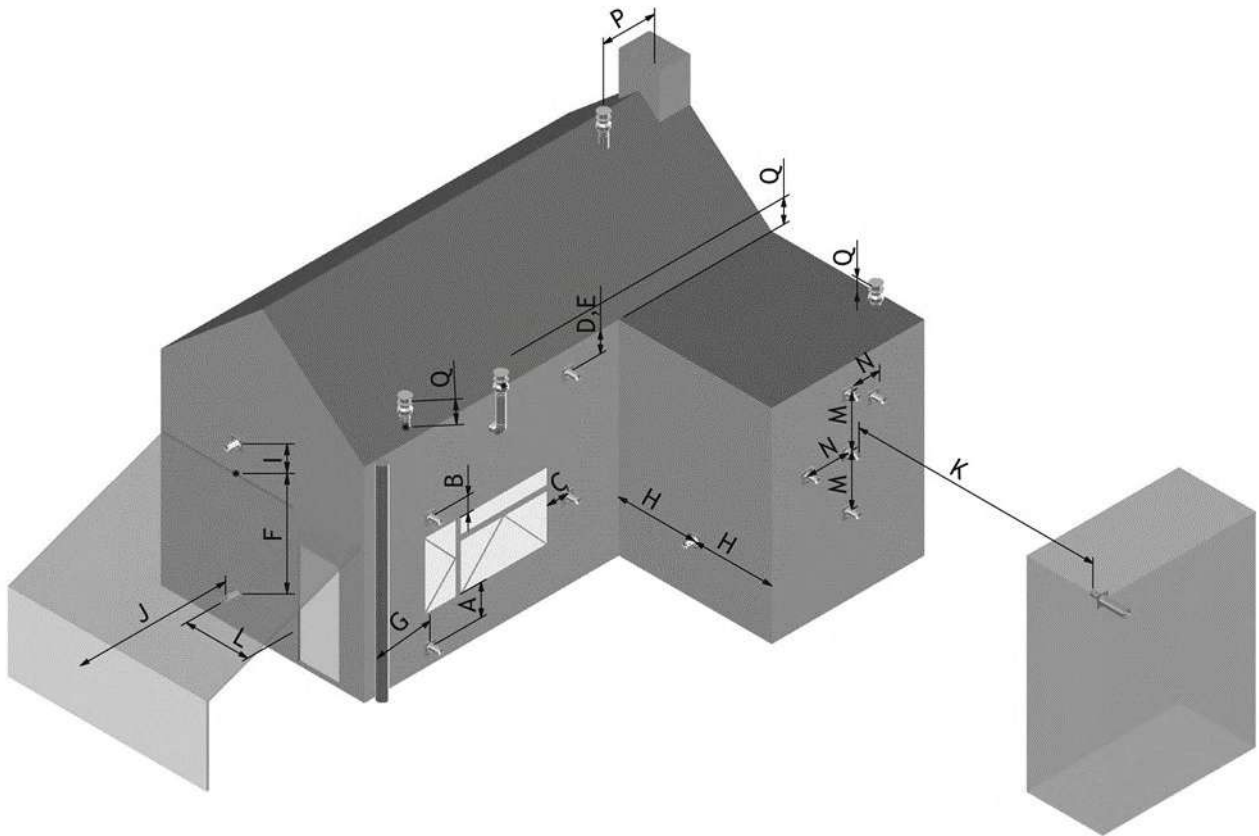
- Sótanos, claraboyas y muros de contención

Las salidas de humos no pueden ubicarse en sótanos, claraboyas o muros de contención si no puede garantizarse la evacuación segura y correcta de los humos.

La salida de humos deberá de montarse de modo que la evacuación de los humos no moleste a las propiedades adyacentes u otras partes del edificio.

Si la superficie de la pared exterior es de material combustible, deberá colocar una placa no combustible detrás del terminal de humos con una separación de al menos 25 mm entre pared y terminal.

Localización de terminales de humos



Dimensiones	Posición de terminal	Distancia (mm)
A	Directo debajo un hueco, rejilla de ventilación, ventana abierta, etc....	600
B	Sobre un hueco, rejilla de ventilación, ventana abierta, etc....	300
C	Adyacente un hueco, rejilla de ventilación, ventana abierta, etc....	400
D	Debajo de canaletas, tuberías o tubos de drenaje	300
E	Debajo aleros	300
F	Debajo balcones o porches	600
G	Desde un tubo vertical de drenaje o en el suelo	300
H	Desde un Rincón interno o externo	600
I	Sobre el techo o a nivel del balcón	300
J	Desde una superficie frente al terminal	600
K	Desde un terminal frente a una superficie	600
L	Desde un hueco en el porche (puerta, ventana a la vivienda etc...)	1200
M	Vertical desde una terminal en la misma pared	1500
N	Horizontal desde una terminal en la misma pared	300
P	Desde una estructura vertical sobre el techo	600
Q	Por encima de la intersección con el techo	150

Además, el terminal no debe de estar a menos de 300 mm de un hueco de la estructura del edificio, realizado con el propósito de acomodar un marco de ventana.

Terminación de pared

Con el terminal de pared se puede únicamente utilizar la dimensión de tubo 130/200

Salida de humos con tubos en vertical (V) metros	Salida de humos Max. en Horizontal, (H) metros
1	2
1.5	3
2	4
2.5	4.5
3	5
3.5	5.5
4	6

Altura mínima primer tramo en vertical: 0.5 metros

Cada codo cuenta como 2 metros de tubo

Restrictores a instalar:

Tubo Vertical <1m	Sin restrictor
Tubo Vertical 1-2m	Restrictor de 35mm
Tubo Vertical > 2m	Restrictor de 50mm

Terminación vertical en el techo

Con el terminal de techo el primer tramo desde el aparato debe ser de 130/200 y se puede continuar con la dimensión hasta el terminal de techo de 130/200. Se puede reducir después del primer tramo de 130/200 a 100/150 hasta el terminal de techo utilizando el terminal de 100/150. La altura mínima vertical es de un metro.

El recorrido de metros verticales y horizontales no debe superar los 12 metros totales.

Al utilizar tramos en horizontal se puede usar la siguiente formula: $V : 2 = \text{Metros horizontales permitidos}$.

P.E. Si tiene 2 metros el primer tramo y 2 metros el segundo tramo en vertical son: 4 metros en vertical total= $4 : 2 = 2$ metros en horizontales permitidos.

Al ser juntos 6 metros no supera al limite de los 12 metros.

La suma de tramos verticales debe ser al menos el doble del tramo horizontal.

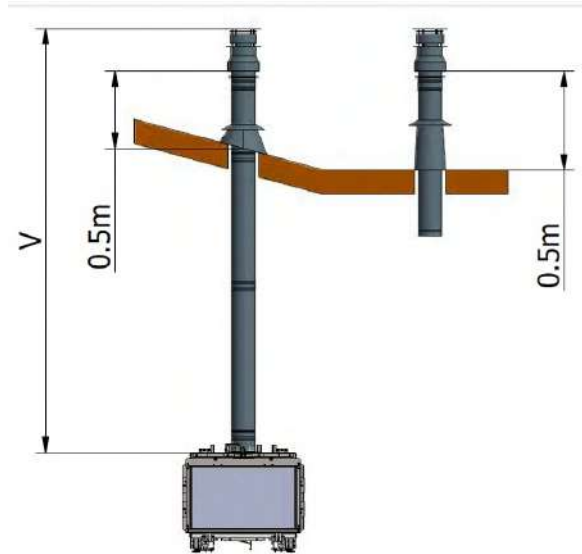
Restrictores a instalar:

Tubo Vertical < 1m	Sin restrictor
Tubo Vertical 1-2m	Restrictor de 35mm
Tubo Vertical 2-5m	Restrictor de 50mm
Tubo Vertical 5-10m	Restrictor de 35mm
Tubo Vertical 10-15m	Sin restrictor

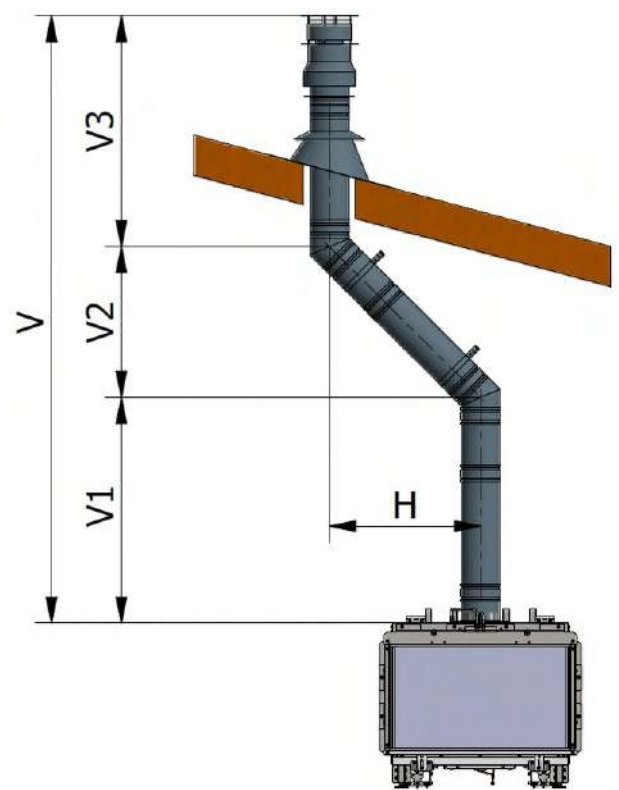
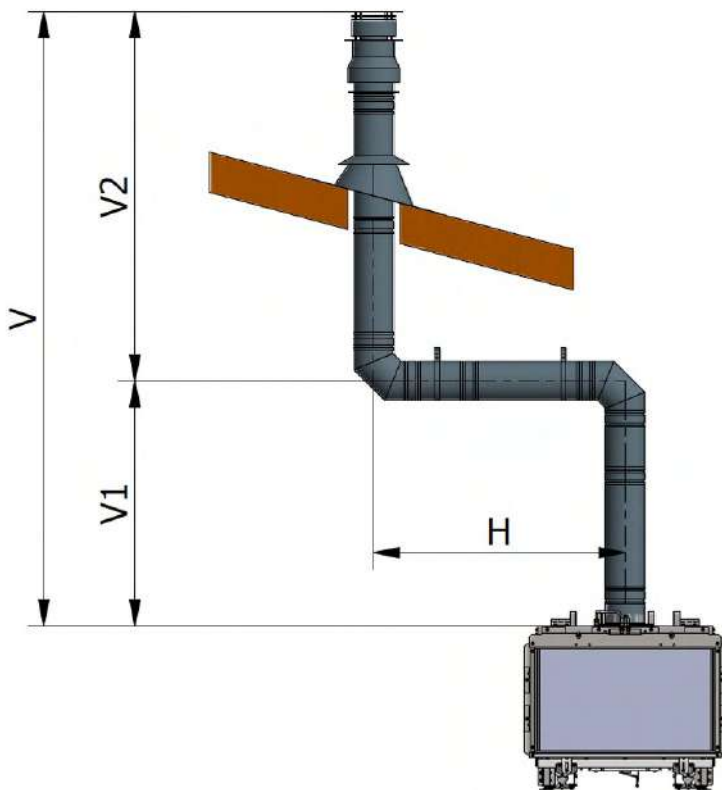
Terminación vertical en el techo sin codos

Distancia "V":

0,5m mínima - 12m máxima



Terminación vertical en el techo con codos



Distancia	Mínimo	Máximo
H	0	3
V1	1	10
V2	0.5	10
V3	1	10
$V = V1+V2+V3$	2.5	12

Colocación de los leños y piedras decorativas

Cuando se coloquen las piezas en el lecho del aparato, es importante que el área del piloto quede libre . El área del piloto incluye las pestañas protectoras del piloto y la ranura más cercana a éste. Al hacer el mantenimiento deberá de comprobar que el piloto y el quemador principal encienden correctamente para garantizar que las piezas cerámicas tiene el “efecto de quemado” correcto.



Arriba puede verse un set de leños cerámicos decorativos. Incluye: ascuas grises, ascuas negras, cristales roto, 10 leños y filamento efecto brasa.

Piedras cerámicas, piedra de mármol, gravilla, cristales, piedras de lava son blancas o negras. Otros colores pueden solicitarse como opción. A continuación mostramos el modo de colocación.

Colocación de los leños

Colocar los 4 quemadores con el lado de 2 filas hacia el cristal según el dibujo de abajo.



1 fila de agujeros



2 filas de agujeros



Después, repartir el cristal roto sobre el área donde se ubican las luces LEDS.



Repartir las ascuas grises y negras por toda la bandeja del quemador. Asegúrese de no tapan el piloto y los agujeros al lado del piloto.



Colocación de los leños

Colocar el filamento efecto brasa sobre el quemador central



Colocar el leño 10 en la parte trasera centrada



Colocar el leño 1 encima del quemador según se muestra en la imagen



Colocar el leño 2 encima del quemador según se muestra en la imagen



Colocación de los leños

Colocar el leño 6 encima del leño 10 cruzando el quemador



Colocar el leño 3 apoyando al leño 6



Colocar el leño 5 apoyando en el leño 3



Colocar el leño 4 apoyando al leño 6



Colocación de los leños

Colocar el leño 8 encima del quemador por la parte izquierda



Colocar el leño 9 encima del quemador por la parte derecha



Coloca el leño 7 centrada por la parte delante. Ojo! No tapar en ningún momento el piloto.



Puesta en marcha

Comprobar el encendido del piloto

1. Encienda el piloto como descrito en el manual de instrucciones para el usuario
2. Compruebe que la llama del piloto se mantiene encendida
3. Apague el piloto

Comprobación del quemador principal

1. Encienda el piloto como descrito en el manual de instrucciones para el usuario
2. Encienda el quemador principal como indicado en las instrucciones.
3. Compruebe que la llama del piloto se transmite fácilmente al quemador principal y que ambos se mantienen encendidos.
4. Compruebe que los quemadores laterales también funcionan adecuadamente
5. Apague el aparato.

Comprobación de la presión

El aparato ya viene con la presión regulada de fábrica según datos técnicos. No será necesario reajustarla. Siempre compruebe la presión en la entrada y en el quemador del aparato.

1. Cierre la llave de paso del gas en el aparato
2. Afloje el tornillo del punto de presión en la entrada del gas y conecte el manómetro
3. Compruebe que la presión medida corresponde a la recomendada
4. Proceda a la comprobación con el aparato primero solamente en el piloto y más tarde funcionando al máximo. (inc. los quemadores laterales)
5. Si la presión es baja, compruebe que el tubo de la entrada de gas es de la medida correcta
6. Si la presión es muy alta (superior a 5 mbar o más) se puede instalar el aparato pero deberá contactar a la compañía del gas.
7. Suelte el tornillo del punto de comprobación de presión y conecte el manómetro
8. Compruebe que la presión del gas es la indicada en los detalles técnicos.
9. El valor medido debe estar dentro de aproximadamente el 10% del valor descrito. Si este no es el caso, contacte al distribuidor de gas.

Nota: Después de comprobar las presiones y retirar el manómetro vuelva a enroscar el tornillo del punto de comprobación de presión. Este punto debe de estar completamente cerrado y deberá comprobar que no hay pérdidas en la línea.

OJO! Durante las primeras horas de uso, el aparato libera vapores debido a la cocción de las pinturas. Estos vapores no son tóxicos, pero debe ventilarse muy bien la habitación. Los animales domésticos y sobre todo los pájaros pueden ser muy sensibles a los vapores liberados.

Manual de uso

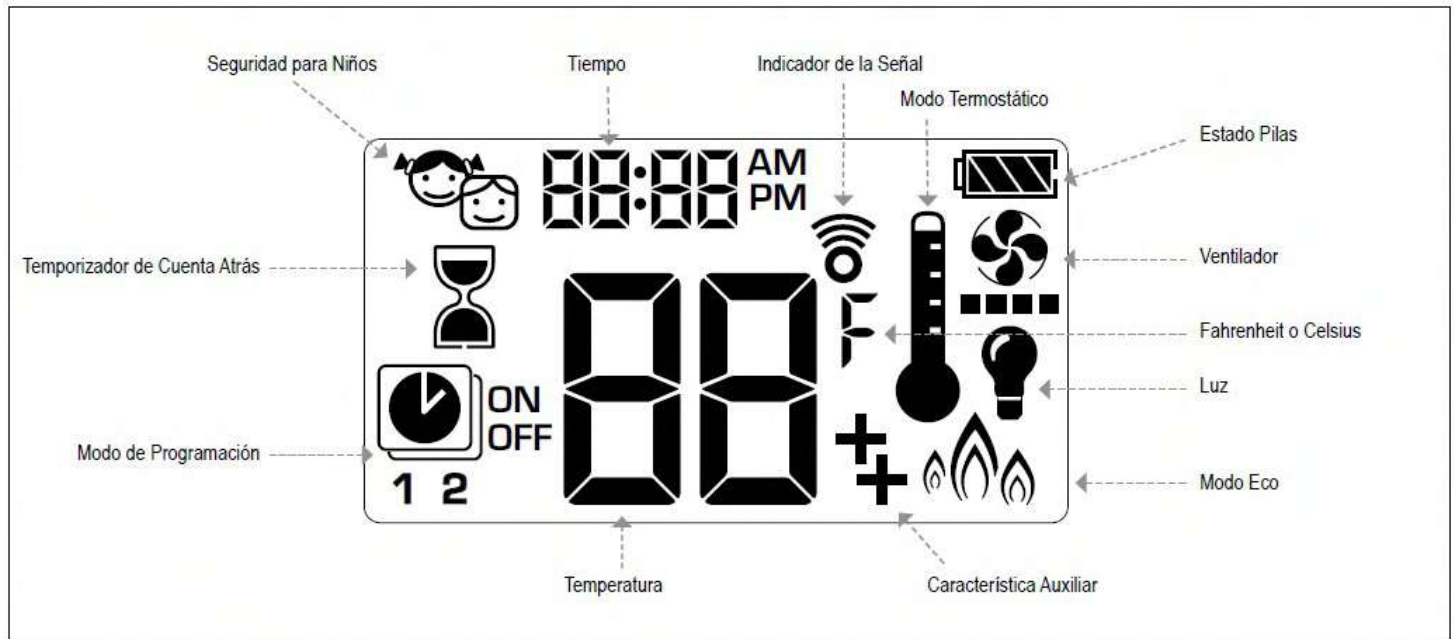


Figura 29: pantalla de 10 símbolos

CONFIGURACIÓN GRADOS FAHRENHEIT O CELSIUS



Para cambiar entre °C y °F, apretar los botones y simultáneamente.

NOTA: Eligiendo °F se obtiene el reloj de 12 horas. Eligiendo °C se obtiene el reloj de 24 horas.

SEGURIDAD PARA NIÑOS



ON:
Para activar apretar los botones y simultáneamente. Cuando se visualiza el mando queda inoperable, excepto la función OFF.

OFF:
Para desactivar apretar los botones y simultáneamente. desaparece.

CONFIGURACIÓN DE LA HORA



1. Apretar simultáneamente los botones y . El **Día** parpadea.
2. Apretar el botón o para seleccionar un número correspondiente al día de la semana (ej. 1=Lunes, 2=Martes, 3=Miercoles, 4=Jueves, 5=Viernes, 6=Sábado, 7=Domingo).
3. Apretar los botones y simultáneamente. La **Hora** parpadea.
4. Para seleccionar la hora apretar el botón o .
5. Apretar los botones y simultáneamente. Los **Minutos** parpadean.
6. Para seleccionar los minutos apretar el botón o .
7. Para confirmar apretar los botones y simultáneamente o esperar.

MANUAL MODE (HANDSET)

NOTA

BEFORE OPERATING

1. Asegurarse de que la perilla MANUAL de la válvula GV60 sea e posición ON, es decir en posición en sentido totalmente antihorario ↶.
2. Poner el interruptor ON / OFF (si equipado) en posición I (ON).

PARA ENCENDER EL FUEGO

⚠ ADVERTENCIA

Cuando el encendido piloto está confirmado, el motor gira automáticamente hasta la máxima altura de la llama.



- Apretar el botón (Encendido con Un Botón) o los botones y simultáneamente (Encendido con Dos Botones) hasta que se oigan dos breves bips y una serie de líneas parpadeantes confirma que la secuencia de encendido ha empezado; soltar el botón(es).
- El gas principal fluye una vez que el encendido piloto está confirmado.
- El Mando pasa automáticamente al Modo Manual después del encendido del quemador principal.

⚠ ADVERTENCIA

Si el piloto no se queda encendido después de varios intentos, girar la perilla de la válvula principal hacia OFF y seguir las instrucciones "PARA DESCONECTAR EL GAS HACIA EL APARATO" (página 33).

MODO DE ESPERA (LLAMA PILOTO)

Mando

- Apretar el botón y mantener apretado para configurar el aparato sobre la llama piloto.

PARA APAGAR EL FUEGO



Mando

- Apretar el botón para apagar.

NOTA: Es posible efectuar un nuevo encendido después que el icono OFF deja de parpadear.

AJUSTE DE LA ALTURA DE LA LLAMA



Mando

- Para aumentar la altura de la llama, mantener apretado el botón .
- Para disminuir la altura de la llama o para configurar el dispositivo sobre la llama piloto, mantener apretado el botón .

LLAMA BAJA Y LLAMA ALTA DESIGNADAS

NOTA: La retroiluminación debe estar encendida para el funcionamiento con doble clic de la llama alta y llama baja.



- Para pasar a la llama baja, hacer doble clic sobre el botón . Se visualizará LO.

NOTA: Primero la llama se convierte en llama alta antes de pasar a llama baja.

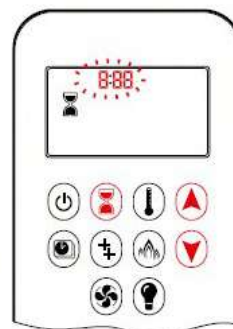


- Para pasar a la llama alta, hacer doble clic sobre el botón . Se visualizará HI.

⚠ ADVERTENCIA

Si el aparato no funciona, seguir las instrucciones "PARA DESCONECTAR EL GAS HACIA EL APARATO" (página 33).

TEMPORIZADOR DE CUENTA ATRÁS



ON/CONFIGURACIÓN:

1. Mantener apretado el botón hasta que se visualizará y la hora parpadeará.
2. Para seleccionar la hora, apretar el botón o .
3. Para confirmar apretar el botón . Los **Minutos** parpadearán.
4. Para seleccionar los minutos, apretar el botón o .
5. Para confirmar apretar el botón o esperar.

OFF:

Apretar el botón , y el temporizador de cuenta atrás desaparecerán.

NOTA: Al final del período de cuenta atrás, el fuego se apaga. El Temporizador de Cuenta Atrás funciona sólo en Modo Manual, Termostático y Eco. El tiempo máximo de cuenta atrás es de 9 horas y 50 minutos.

MODOS DE FUNCIONAMIENTO



Modo Termostático

La temperatura ambiente se mide y se compara con la temperatura configurada. Luego la altura de la llama se ajusta automáticamente para alcanzar la temperatura configurada.



Modo de Programación

Programs 1 and 2, each can be programmed to go on and off at specific times at a set temperature.



Modo Eco

La altura de la llama se ajusta entre alta y baja. Si la temperatura ambiente es más baja que la temperatura configurada, la altura de la llama queda alta por un período de tiempo más largo. Si la temperatura ambiente es más alta que la temperatura configurada, la altura de la llama queda baja por un período de tiempo más largo. Un ciclo tarda aproximadamente 20 minutos.

MODO TERMOSTÁTICO



ON:

Apretar el botón . Se visualiza , la temperatura anteriormente configurada se visualiza brevemente y luego se visualiza la temperatura ambiente.

OFF:

1. Apretar el botón .
2. Apretar el botón o para entrar en el Modo Manual.
3. Apretar el botón para entrar en el Modo de Programación.
4. Apretar el botón para entrar en el Modo Eco.

CONFIGURACIÓN:

1. Apretar y mantener apretado el botón hasta que se visualice , la temperatura parpadea.
2. Para ajustar la temperatura apretar el botón o .
3. Para confirmar apretar el botón o esperar.



MODO DE PROGRAMACIÓN



ON:

Apretar el botón . Se visualizará , **1** o **2**, **ON** u **OFF**.



OFF:

1. Apretar el botón o o para entrar en el Modo Manual.
2. Apretar el botón para entrar en el Modo Termostático.
3. Apretar el botón para entrar en el Modo Eco.

NOTA: La temperatura configurada para el Modo Termostático es la temperatura para la hora de encendido en el Modo de Programación. Cabiando la temperatura configurada del Modo Termostático se modifica también la temperatura para la hora de encendido en el Modo de Programación.

Configuraciones Predeterminadas:

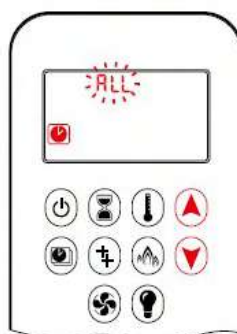
TEMPERATURA (Termostático) TIEMPO ON: 21 °C (70 °F)
TEMPERATURA TIEMPO OFF: "--" (sólo llama piloto)



CONFIGURACIÓN DE LA TEMPERATURA:

1. Apretar y mantener apretado el botón hasta que parpadee. Se visualizan **ON** y la temperatura configurada (configuración en Modo Termostático).
2. Para continuar apretar el botón o esperar. , **OFF** se visualizan, la temperatura parpadea.
3. Seleccionar la temperatura off apretando el botón o .
4. Para confirmar apretar el botón .

NOTA: Las temperaturas de encendido (Termostático) y apagado configuradas, son las mismas cada día.



CONFIGURACIÓN DEL DÍA:

5. **ALL** parpadea. Apretar el botón o para elegir entre **ALL**, **5A-5U**, **1**, **2**, **3**, **4**, **5**, **6**, **7**.
6. Para confirmar apretar el botón .

RLL SELECCIONADO



CONFIGURACIÓN TIEMPO ON (PROGRAMA 1):

7. El icono de RLL, **1, ON** están visualizados, RLL está visualizado por un plazo breve y la **hora** parpadea.
8. Para seleccionar la hora apretar el botón ▲ o ▼.
9. Para confirmar apretar el botón ⏻. El icono de RLL, **1, ON** están visualizados, RLL está visualizado por un plazo breve y los **minutos** parpadean.
10. Para seleccionar los minutos apretar el botón ▲ o ▼.
11. Para confirmar apretar el botón ⏻.



CONFIGURACIÓN TIEMPO OFF (PROGRAMA 1):

12. El icono de tiempo OFF, **1, OFF** están visualizados, RLL está visualizado por un plazo breve y la **hora** parpadea.
13. Para seleccionar la hora apretar el botón ▲ o ▼.
14. Para confirmar apretar el botón ⏻. El icono de tiempo OFF, **1, OFF** están visualizados, RLL está visualizado por un plazo breve y los **minutos** parpadean.
15. Para seleccionar los minutos apretar el botón ▲ o ▼.
16. Para confirmar apretar el botón ⏻.

NOTA: Sea continuando con el PROGRAMA 2 y configurando los tiempos on y off, sea parando la programación en este momento, el PROGRAMA 2 queda desactivado.

NOTA: El PROGRAMA 1 y 2 utilizan las mismas temperaturas on (Termostático) y off para todos los RLL, SR5U y el Temporizador Diario (1, 2, 3, 4, 5, 6, 7). Una vez configurada una nueva temperatura on (Termostático) y/u off, esta temperatura se convierte en la nueva configuración predeterminada.

NOTA: Si RLL, SR5U o el Temporizador Diario están programados para el tiempo on y off del PROGRAMA 1 el PROGRAMA 2, estos se convierten en los nuevos tiempos predeterminados. Es necesario quitar las pilas para desactivar los tiempos y las temperaturas on y off del PROGRAMA 1 y del PROGRAMA 2.

SR5U o Temporizador Diario (1, 2, 3, 4, 5, 6, 7) seleccionado

- Configurar el tiempo on y off usando el mismo procedimiento descrito arriba "RLL seleccionado".
- SR5U: configurar el tiempo on y off para ambos Sabado y Domingo.
- Temporizador Diario: es posible configurar tiempos on y off exclusivos para un sólo día de la semana, para varios días o para cada día de la semana.
- Esperar hasta que termine la configuración.

CARACTERÍSTICA AUXILIAR

Al encenderse el quemador 1 está en on y el quemador 2 está en la última configuración.



ON:

Para encender un quemador, apretar el botón 🔥. 🔥 está visualizado.

OFF:

Para apagar el quemador, apretar el botón 🔥. 🔥 desaparece.

NOTA: La Válvula con Solenoide Tipo Latch no funciona manualmente. Si las pilas del receptor se descargan, él quedará en la última posición de funcionamiento.

MODO ECO



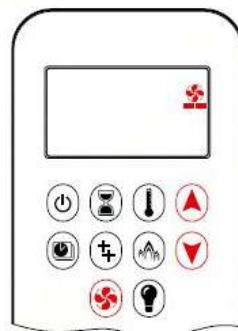
ON:

Apretar el botón 🌿 para entrar en el Modo Eco. 🌿 está visualizado.

OFF:

Apretar el botón 🌿. 🌿 desaparece.

FUNCIONAMIENTO VENTILADOR



El ventilador tiene 4 niveles de velocidad, desde baja (1 barra) hacia alta (4 barras).

CONFIGURACIÓN:

1. Apretar el botón ⏻ y mantener apretado hasta que 🌀 empiece a parpadear.
2. Apretar el botón ▲ para aumentar la velocidad del ventilador y el botón ▼ para disminuir su velocidad.
3. Para confirmar la configuración es posible sea apretar el botón ⏻ sea esperar (🌀 está visualizado).

OFF:

Apretar el botón ▼ hasta que todas las 4 barras del nivel de velocidad desaparezcan.

NOTA: Sólo CONFIGURACIÓN. Si el ventilador no ha sido apagado después de su último uso, se iniciará automáticamente 4 minutos después del encendido a la máxima velocidad y pasa al último nivel configurado después de 10 segundos. El ventilador se apaga 10 minutos una vez que el gas haya sido apagado o si se encuentra en posición piloto.

FUNCIONAMIENTO LUZ / ATENUADOR DE LUZ



ON:

Apretar el botón (el icono está visualizado).
La luz está encendida a un nivel preconfigurado.

OFF:

Apretar el botón (el icono desaparece).

CONFIGURACIÓN:

1. Apretar el botón y mantener apretado hasta que empiece a parpadear.
2. Para ajustar la luz entre 20...100%, apretar el botón o .
3. Para confirmar la configuración es posible sea apretar el botón sea esperar (el icono está visualizado).

NOTA: La Luz funciona independientemente de la llama Piloto.
Si quieren la luz encendida pero sin llama, apretar el botón .

APLICACIÓN MYFIRE

NOTA

Antes de poder utilizar la Aplicación, es necesario cablear y conectar a la red eléctrica la Caja Wi-Fi myfire según el diagrama de configuración de la Aplicación myfire (ver figura 20, página 12), y la configuración de la Aplicación debe ser completada (ver configuración de la Aplicación myfire, página 15).



Si el Modo Termostático, de Programación o Eco son activados, el icono correspondiente y "RPP" están visualizados en el mando.

Es posible operar los Modos según las descripciones en las páginas anteriores.

NOTA: En el Modo Manual "RPP" no está visualizado en el mando.

Información técnica

5.1 Tipo gas y países destinatario

<u>País</u>	<u>Gas Natural</u>	<u>Gas LPG (Propano)</u>
AT -Austria	I2H, G20 at 20 mbar	3P(50),G31 at 50 mbar; I3B/P(50),G30/G31 at 50 mbar
BE -Bélgica	I2E+, G20/G25 at 20/25 mbar	I3+,G31/G31 at 28/37 mbar; I3P(37),G31 at 37 mbar; I3B/P(30),G30/G31 at 30 mbar
BG -Bulgaria	I2H, G20 at 20 mbar	I3B/P(30),G30/G31 at 30 mbar
CH - Suiza	I2H, G20 at 20 mbar	I3P(50),G31 at 50 mbar; I3+,G31/G31 at 28/37 mbar; I3P(37),G31 at 37 mbar; I3B/P(50),G30/G31 at 50
CY -Chipre	I2H, G20 at 20 mbar	I3+,G31/G31 at 28/37 mbar; I3B/P(30),G30/G31 at 30 mbar
CZ -Republica Checa	I2H, G20 at 20 mbar	I3P(50),G31 at 50 mbar; I3+,G31/G31 at 28/37 mbar; I3P(37),G31 at 37 mbar; I3B/P(50),G30/G31 at 50
DE -Alemania	I2ELL, G25 at 20 mbar ¹ ; I2E, G20 at 20 mbar	I3P(50),G31 at 50 mbar; I3B/P(50),G30/G31 at 50
DK -Dinamarca	I2H, G20 at 20 mbar	I3B/P(30),G30/G31 at 30 mbar
EE -Estonia	I2H, G20 at 20 mbar	I3B/P(30),G30/G31 at 30 mbar
ES -España	I2H, G20 at 20 mbar	I3+,G31/G31 at 28/37 mbar; I3P(37),G31 at 37 mbar
FI -Finlandia	I2H, G20 at 20 mbar	I3P(30),G31 at 30 mbar; I3B/P(30),G30/G31 at 30 mbar
FR -Francia	I2E+, G20/G25 at 20/25 mbar	I3+,G31/G31 at 28/37 mbar; I3P(37),G31 at 37mbar; I3B/P(30),G30/G31 at 30 mbar; I3B/P(50),G30/G31 at 50
GB -Reino Unido	I2H, G20 at 20 mbar	I3+,G31/G31 at 28/37 mbar; I3P(37),G31 at 37mbar; I3B/P(30),G30/G31 at 30 mbar
GR -Grecia	I2H, G20 at 20 mbar	I3+,G31/G31 at 28/37 mbar; I3P(37),G31 at 37 mbar; I3B/P(30),G30/G31 at 30 mbar
HU -Hungría		I3B/P(30),G30/G31 at 30 mbar
HR -Croacia	I2H, G20 at 20 mbar	I3P(37),G31 at 37 mbar; I3B/P(30),G30/G31 at 30mbar
IE -Irlanda	I2H, G20 at 20 mbar	I3+,G31/G31 at 28/37 mbar; I3P(37),G31 at 37mbar
IS -Islandia		
IT -Italia	I2H, G20 at 20 mbar	I3+,G31/G31 at 28/37 mbar; I3P(37),G31 at 37mbar; I3B/P(30),G30/G31 at 30 mbar
LT -Lituania	I2H, G20 at 20 mbar	I3+,G31/G31 at 28/37 mbar; I3P(37),G31 at 37mbar; I3B/P(30),G30/G31 at 30 mbar
LU -Luxemburgo	I2E, G20 at 20 mbar	
LV -Latania	I2H, G20 at 20 mbar	
MT -Malta		I3B/P(30),G30/G31 at 30 mbar
NL -Holanda	I2L, G25 at 25 mbar I2EK, G25.3 at 25 mbar	I3P(50),G31 at 50 mbar; I3P(30),G31 at 30 mbar; I3P(37),G31 at 37 mbar; I3B/P(30),G30/G31 at 30mbar
NO -Noruega	I2H, G20 at 20 mbar	I3B/P(30),G30/G31 at 30 mbar
PL -Polonia	I2E, G20 at 20 mbar	I3P(37),G31 at 37 mbar
PT -Portugal	I2H, G20 at 20 mbar	I3+,G31/G31 at 28/37 mbar; I3P(37),G31 at 37mbar
RO -Rumania	I2E, G20 at 20 mbar	I3P(30),G31 at 30 mbar; I3B/P(30),G30/G31 at 30mbar
SE -Suecia	I2H, G20 at 20 mbar	I3B/P(30),G30/G31 at 30 mbar
SL -Eslovenia	I2H, G20 at 20 mbar	I3+,G31/G31 at 28/37 mbar; I3P(37),G31 at 37mbar; I3B/P(30),G30/G31 at 30 mbar
SK -Eslovaquia	I2H, G20 at 20 mbar	I3P(50),G31 at 50 mbar; I3+,G31/G31 at 28/37mbar; I3P(37),G31 at 37 mbar; I3B/P(30),G30/G31 at 30 mbar; I3B/P(50),G30/G31 at 50
TR -Turquía	I2H, G20 at 20 mbar	I3+,G31/G31 at 28/37 mbar; I3P(37),G31 at 37mbar; I3B/P(30),G30/G31 at 30 mbar

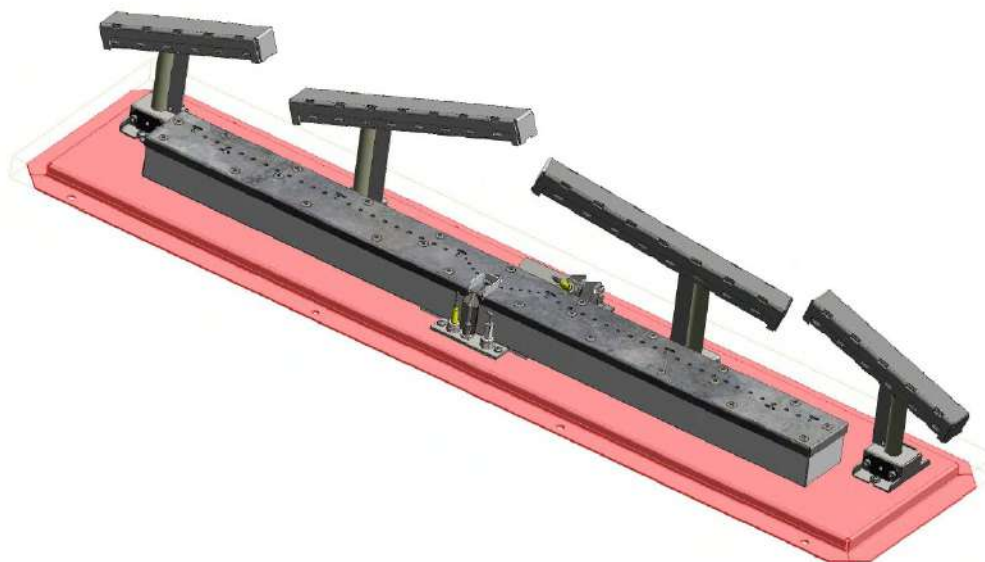
5.2 Datos técnicos

Este aparato ha sido probado y certificado para su uso sin tener que hacer ningún ajuste adicional.

Panorámico Modelo 160

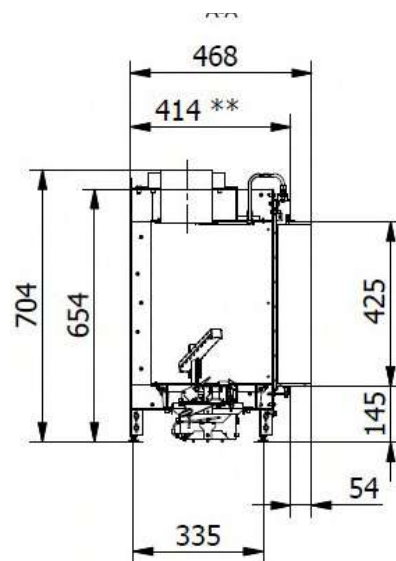
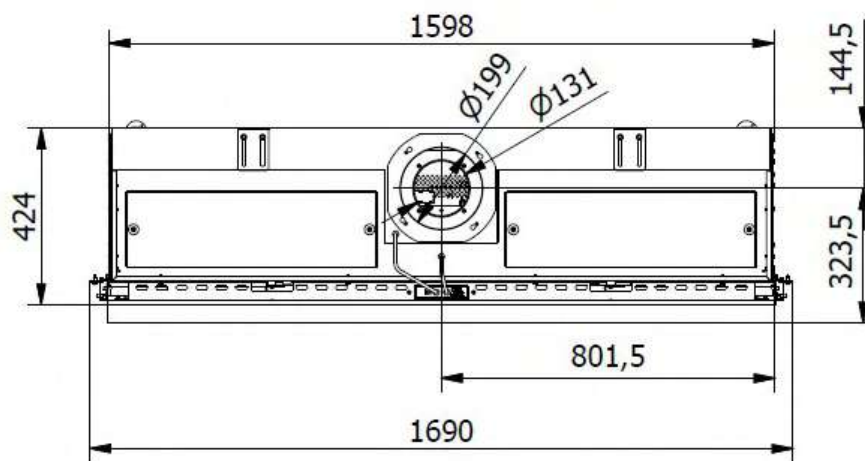
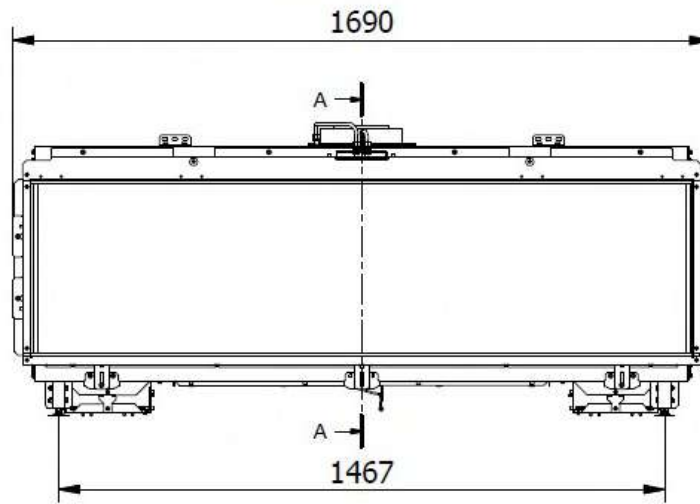
Tipo de Gas		G20	G20/ G25	G25/ G25.3	G20/ G25	G30/G31		G31	
		I2H, I2E	I2E+	I2L/ I2EK	I2ELL	I3B/P(30)	I3+	I3P (37,50)	I3P(30)
Presión de entrada	mbar	20	20/25	25	20	30	30/37	37/50	30
Entrada nominal bruta (Hs)	kW	23.5	23.5/ 21.5	21.5	19.5	23	21	22.4	19.5
Entrada nominal neto (Hi)	kW	21.1	21.1/ 19.2	19.3	17.5	20.5	21	20	17.4
Consumo	m ³ /h	2.2	2.2/2.35	2.36	2.2	0.62	0.582	0.78	0.63
Presión del quemador (caliente)	mbar	14	14 / 19	19	14	27	28.3	36	28
Inyector	5 x 360					4x 160 1x120 centro			
Piloto	G30-ZP2-312 (31.2 inj)					G30-ZP2-271 (27.1 inj)			
Clase de eficiencia	1								
Clase NOx	5								
Tipo	C11/C31/91								

5.3 Tipo de quemador



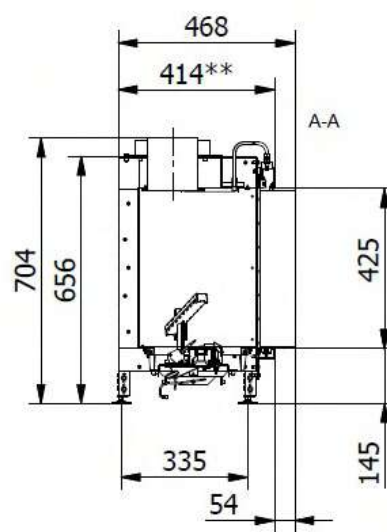
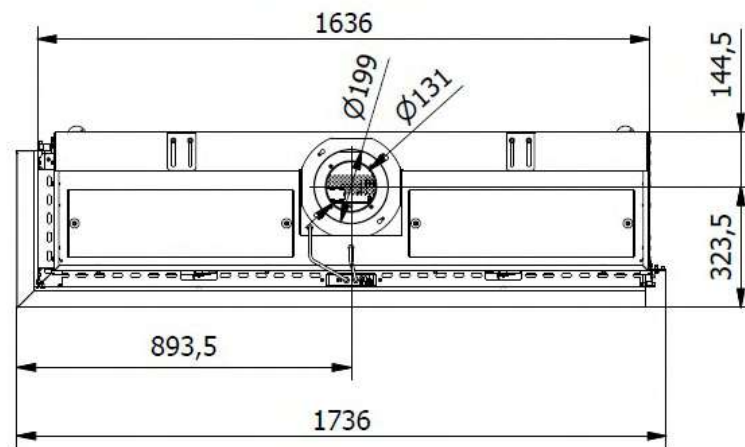
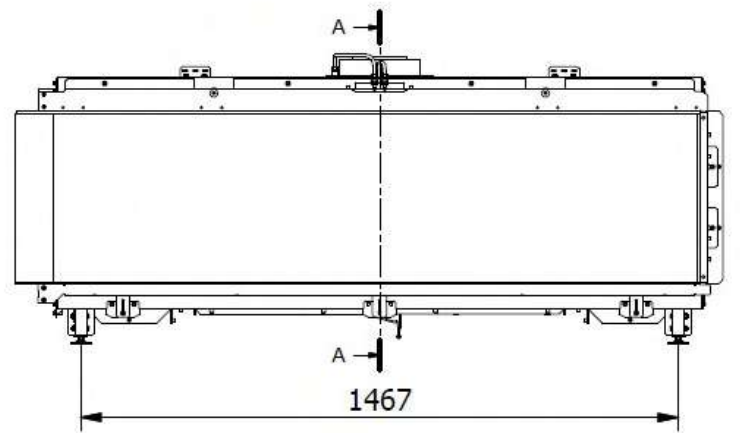
5.4 Dimensiones

Modelo Frente



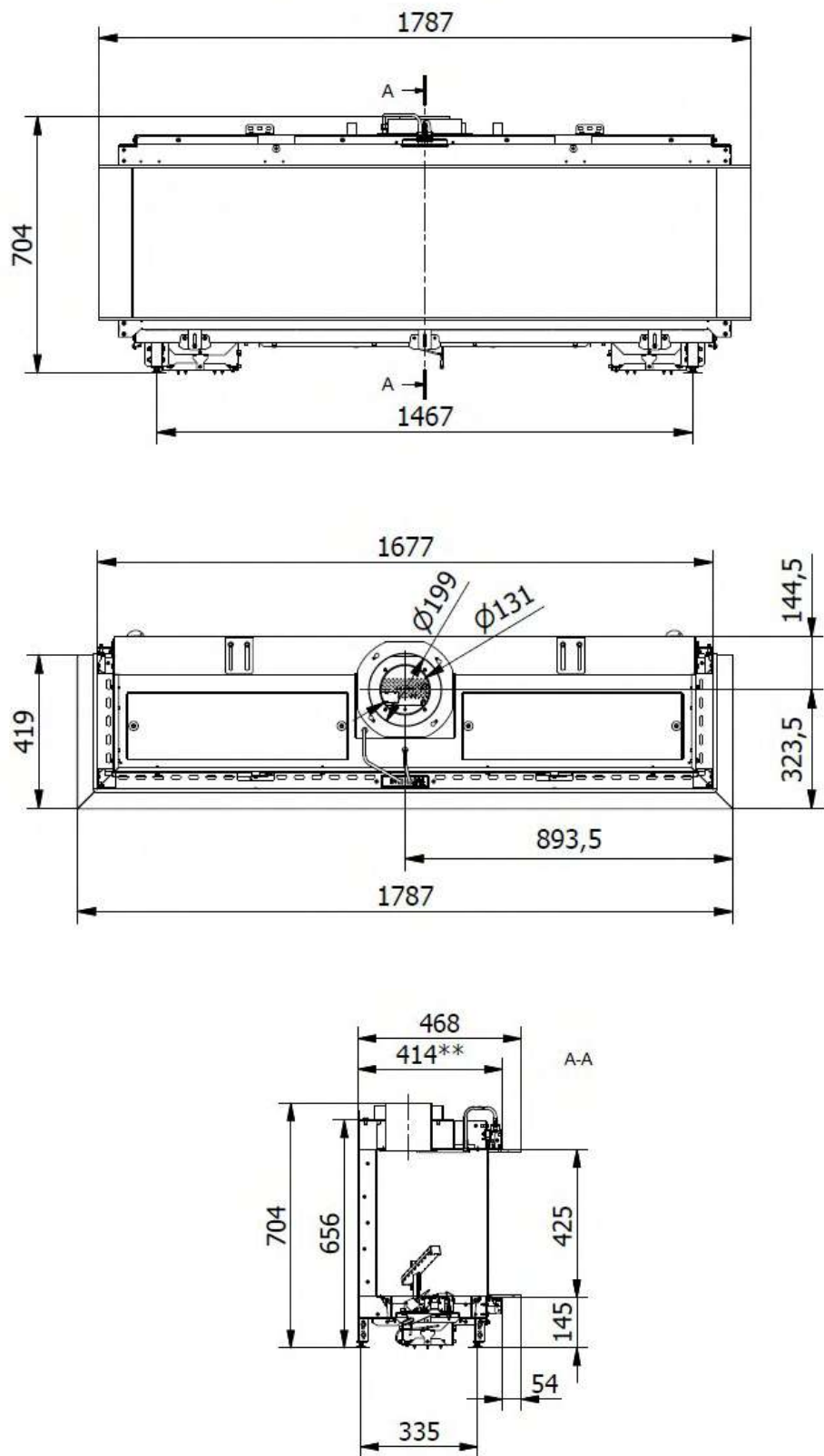
Dimensiones

Modelo Esquina



Dimensiones

Modelo 3 Caras



Mantenimiento

Apague y desconecte de la línea del gas el aparato. Compruebe que el aparato está frío antes de proceder al servicio. Recuerde que el aparato alcanzará temperaturas muy altas y Ambifuego no se hace responsable de manipulaciones irresponsables.

A continuación detallamos como proceder al mantenimiento.

- Proteja suelo y frontal de chimeneas.
- Retire la moldura lateral del cristal
- Retire la moldura del cristal en la parte de abajo.
- Retire todo el cristal enmarcado con unas ventosas y se recomienda realizar este paso entre dos personas
- Retire cuidadosamente todos los componentes cerámicos (incluidas las ascuas) o gravillas.
- Utilice una aspiradora para limpiar la parte superior de la rejilla y quemador.
- Utilice la aspiradora para limpiar por encima en profundidad los dos quemadores.
- Con la parte superior del quemador retirara ahora podrá ver claramente los inyectores. Continúe
- Limpiando los dos inyectores y el ensamblaje del piloto con la aspiradora y una brocha suave.
- Nunca modifique o doble el termopar
- Proceda a recolocar el quemador en su ensamblaje y fíjelo bien.
- Vuelva a conectar el gas y compruebe por posibles fugas.
- Compruebe que el quemador y el piloto están funcionando adecuadamente.
- Recolecte la rejilla
- Vuelva a colocar y distribuir los componentes decorativos
- Recolecte el cristal y fíjelo en su marco.
- Compruebe que la salida de humos y el sombrero está libre de cualquier obstrucción.
- Encienda el aparato y compruebe la presión del gas.
- Compruebe que el aparato está funcionando correctamente y es seguro.

Limpiar los componentes cerámicos

Retire los componentes como detallado anteriormente arriba.

Utilice una brocha suave y un aspirador para limpiar al aire libre las piezas cerámicas con cuidado.

Si fuese necesario reemplace piezas dañadas con recambios originales disponibles en Ambifuego.

Guarde las piezas cerámicas dañadas en una bolsa sellada y deposítela en el contenedor de basura adecuado.

Cuando utilice una aspiradora es recomendable que utilice filtros adecuados para las partículas cerámicas.

Vuelva a colocar los componentes decorativos sobre el lecho de la chimenea y compruebe que funciona segura y correctamente.

Mantenimiento de los quemadores

Retire la fijación de los quemadores en la parte de arriba como descrito anteriormente.

El piloto ahora está claramente visible, piloto y termopar puede reemplazarse / repararse levantando la pieza que los sujeta. Para ello afloje los 2 tornillos que se encuentran sobre la placa del piloto. Las piezas que se encuentran en la parte inferior del piloto pueden quitarse con una llave de 10mm.

Para acceder a los inyectores del quemador principal deberá retirar los seis tornillos (M6, llave de 10mm) que sujetan el quemador. Una vez retirados los tornillos, la base del quemador puede levantarse fácilmente del lecho de la chimenea y los inyectores tienen fácil acceso. Si fuese necesario reemplazar alguna pieza utilice solamente piezas originales.

Cambio de pilas

Se recomienda cambiar las pilas con el servicio de mantenimiento anual para evitar daños irreparables en la caja de pilas/receptor causados por pilas sulfatadas. Se recomienda quitar las baterías de la caja de pilas/receptor y mando si no se usa el aparato durante un largo periodo de tiempo. Utilizar solamente pilas alcalinas de calidad como Duracell, Energizer, Sony, Panasonic o las suministradas por el fabricante.

Garantía

Este aparato satisface todos los requisitos y normativas de fabricación y la garantía es de 2 años siempre y cuando se hayan cumplido las normas de instalación y uso indicados por el fabricante y que se adjuntan en el presente manual de instrucciones.

No se admitirá responsabilidad por las averías producidas por el mal empleo, conducto de humos inadecuado, conexión eléctrica defectuosa, combustible no apropiado o instalación incorrecta, así como de las averías que provengan de la manipulación del aparato por personal no autorizado.

La garantía en ningún caso cubrirá la rotura del cristal. Este tipo de cristal está homologado para resistir un choque térmico de hasta 750° C, temperatura que no llega a alcanzarse en el interior del aparato, por lo que la rotura del mismo solo se deberá a una manipulación inadecuada, motivo no contemplado en garantía.

La sustitución de piezas no prolonga la garantía del aparato. La pieza sustituida tendrá 6 meses de garantía desde su instalación. La garantía abarcará única y exclusivamente al aparato. No cubrirá en ningún caso, el desplazamiento del SAT, la desinstalación y posterior instalación del mismo, así como el valor de los objetos y/o enseres del lugar de ubicación.

La decisión de reparar o sustituir el aparato corresponde al fabricante.

Las posibles reclamaciones solamente serán atendidas, adjuntando las referencias del modelo y factura de compra.

Para conservar la garantía es necesario hacer un servicio al menos una vez al año.

La garantía será prestada a través de su distribuidor.

RESPONSABILIDAD:

AMBIFUEGO SUR S.L.U. bajo ningún concepto asumirá indemnización alguna por daños directos o indirectos, causado por el producto o derivados de éste.

Ambifuego Sur S.L.U. se reserva el derecho de modificar o alterar sus productos y especificaciones sin necesidad de previo aviso.

LEA DETENIDAMENTE EL MANUAL DE INSTRUCCIONES ANTES DE LA INSTALACIÓN Y/O ENCENDIDO DEL APARATO. EN CASO DE DUDA SOLICITE ASESORAMIENTO TÉCNICO A SU DISTRIBUIDOR.

Condiciones para reconocer como válida la garantía:

La garantía únicamente será reconocida como válida:

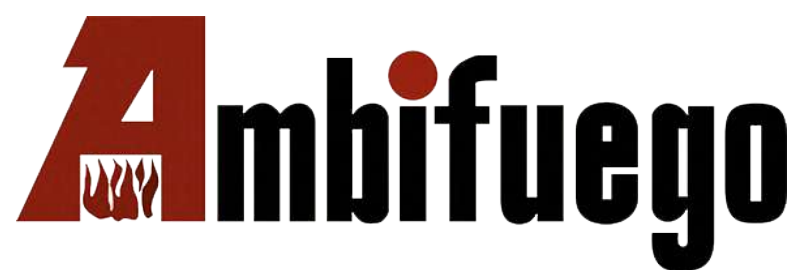
- El equipo se ha instalado, por personal cualificado, conforme a las normas de aplicación y respetando las normas de instalación del manual de instrucciones.
- Es necesaria la presentación de la factura de compra.

Condiciones para reconocer como no válida la garantía:

- No cumplir con las condiciones descritas anteriormente.
- No cumplir en lo relativo al mantenimiento anual de la estufa o correcciones en el mismo.
- Presencia de instalaciones eléctricas y/o evacuación de humos no conformes con las normas en vigor y recomendaciones del fabricante.
- Daños causados por fenómenos normales de corrosión o deposición típicos de las instalaciones de calefacción.
- Daños derivados del uso impropio del producto, modificaciones o manipulaciones indebidas, agentes atmosféricos, químicos, electroquímicos, ineficacia y otras causas que no dependan de la fabricación del equipo.
- Daños en el equipo debidos al recambio de componentes no originales o actuaciones realizadas por personal no autorizado por **AMBIFUEGO SUR S.L.U.**
- Todos los daños derivados del transporte (se recomienda revisar minuciosamente los productos en el momento de su recepción), deberán ser comunicados, inmediatamente al distribuidor que se reflejaran en el documento de transporte y en la copia del transportista.

Quedan excluidos de la garantía:

- Las juntas, los cristales vitrocerámicos, rejillas de chapa o hierro fundido, efectos decorativos como leños cerámicos y/o piedras decorativas.
- Componentes de desgaste como el termopar, pilas o baterías, ionizadores etc.
- Las partes electrónicas que puedan ser dañadas por problemas eléctricos y/o pilas deterioradas.
- Las variaciones cromáticas, cuarteados y pequeñas diferencias de las piezas cerámicas de las cámaras adornos, no constituyen motivo de reclamación.
- La desinstalación y posterior instalación de la estufa y las obras de albañilería.
- El desplazamiento del técnico.



Avda. Cañada del Cura, 29

Polígono Industrial de Levante

-03187 – Los Montesinos – Alicante – (España)

Tel: 966 721 001

www.ambifuego.net – Email: info@ambifuego.net